

Stelsel informatie

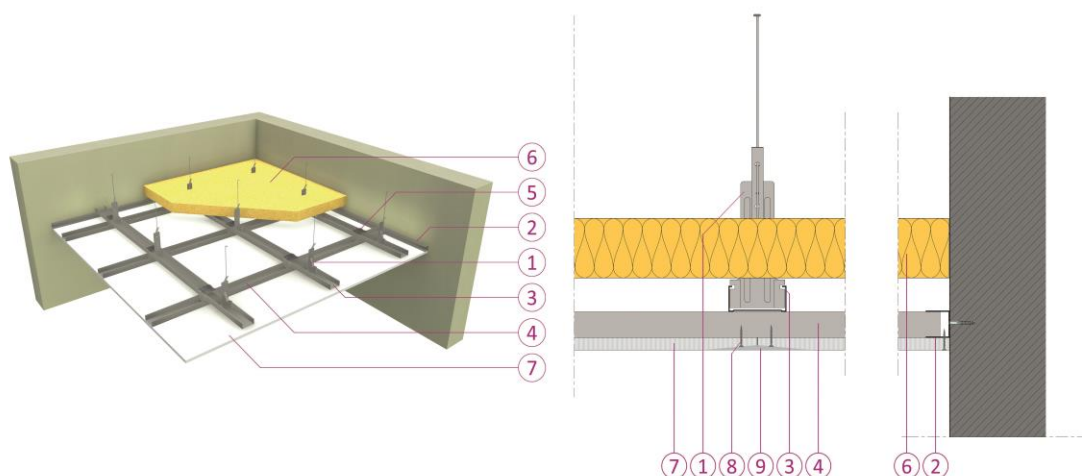
Sf30

Plafonds

PL-Sf30-2xCD60-LD-12,5-Veer+GW-gesloten

Omschrijving

Een verlaagd brandstabiël plafond bestaande uit een dubbel raamwerk in metalen profielen met één stootvaste, brandwerende gipsplaat met verhoogde vochtweerstand, opgehangen met veerhangers. Op het metalen raamwerk wordt een laag glaswolisolatie voorzien.



Opbouw

1. Veerhangers, geplaatst met een maximale tussenafstand van 1050 mm. De afstand van de hanger tot het uiteinde van het hoofddraagprofiel bedraagt maximaal 200 mm.
2. Siniat randprofiel UD 27, aangebracht langs volledige omtrek van het plafond en met een maximale tussenafstand van 800 mm door middel van spijkerpluggen (minimaal 5 mm x 50 mm) aan de aanliggende constructie bevestigd.
3. Siniat hoofddraagprofiel CD60/27 geplaatst met een maximale tussenafstand van 1050 mm. De afstand van het hoofddraagprofiel tot de rand van het plafond bedraagt maximaal 300 mm. De uiteinden rusten op de randprofielen.
4. Siniat plaatdragend profiel CD60/27 geplaatst met een maximale tussenafstand van 400 mm. De afstand van het plaatdragend profiel tot de rand van het plafond bedraagt maximaal 200 mm. De uiteinden rusten in de randprofielen.
5. Siniat kruisverbinder
6. Glaswol - dikte mag vrij gekozen worden zolang het totale gewicht van de isolatie lager is dan 2,1 kg/m².
7. 1 x 12,5 mm LaDura Premium, gipsplaat type DFH1R volgens EN 520. De langse voegen van de platen bevinden zich ter plaatse van de plaatdragende profielen.
8. Siniat schroeven - zichtlaag : 25 mm h.o.h. 170 mm
9. Siniat voegproducten voor afwerken van voegen tussen de platen, schroefkoppen en randaansluiting. Facultatief kan een papieren voegband gebruikt worden.

Systeemprestaties

PL-Sf30-2xCD60-LD-12,5-Veer+GW-gesloten	Nominaal gewicht [kg/m ² plafond]	Luchtgeluidsisolatie	
		17	Afhankelijk van de gehele constructie (plafond + vloer)
Brandweerstand	Brandrapport	Richting	
Sf30	2018-A-027B	from below	

Voor alle andere aspecten betreffende onze producten en constructies verwijzen wij naar onze documentatie, rapporten en verwerkingsadviezen. De vermelde voegafwerking is noodzakelijk om aan alle gestelde systeemprestaties gelijktijdig te voldoen, indien niet alle systeemprestaties noodzakelijk zijn kan van de vermelde voegafwerking afgeweken worden – neem hiervoor contact op met Technical Excellence Centre +32 (0)15/71 80 32.