

Stelsel informatie

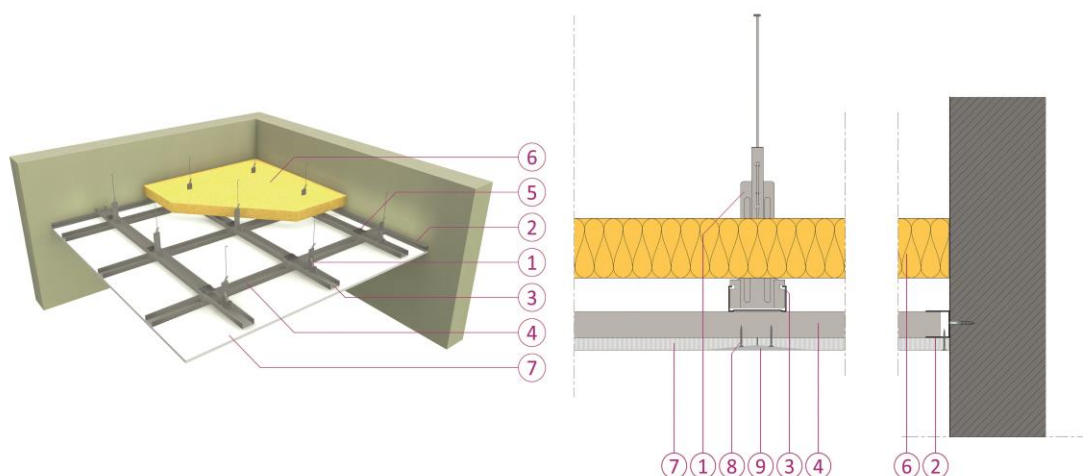
Sf30

Plafonds

PL-Sf30-2xCD60-DF-12,5-Veer+GW-gesloten

Omschrijving

Een verlaagd brandstabiël plafond bestaande uit een dubbel raamwerk in metalen profielen met één brandwerende gipsplaat, opgehangen met veerhangers. Op het metalen raamwerk wordt een laag glaswolisolatie voorzien. Het plafond sluit over zijn volledige omt



Opbouw

1. Veerhangers, geplaatst met een maximale tussenafstand van 1100 mm. De afstand van de hanger tot het uiteinde van het hoofd draagprofiel bedraagt maximaal 200 mm.
2. Siniat randprofiel UD 27, aangebracht langs volledige omtrek van het plafond en met een maximale tussenafstand van 800 mm door middel van spijkerpluggen (minimaal 5 mm x 50 mm) aan de aanliggende constructie bevestigd.
3. Siniat hoofd draagprofiel CD60/27 geplaatst met een maximale tussenafstand van 1100 mm. De afstand van het hoofd draagprofiel tot de rand van het plafond bedraagt maximaal 300 mm. De uiteinden rusten op de randprofielen.
4. Siniat plaat dragend profiel CD60/27 geplaatst met een maximale tussenafstand van 400 mm. De afstand van het plaat dragend profiel tot de rand van het plafond bedraagt maximaal 200 mm. De uiteinden rusten in de randprofielen.
5. Siniat kruisverbinder
6. Glaswol - dikte mag vrij gekozen worden zolang het totale gewicht van de isolatie lager is dan 2,1 kg/m².
7. 1 x 12,5 mm Prégyflam, gipsplaat type DF volgens EN 520. De dwarse voegen van de platen bevinden zich ter plaatse van de plaat dragende profielen.
8. Siniat schroeven - zichtlaag : 25 mm h.o.h. 200 mm
9. Siniat voegproducten voor afwerken van voegen tussen de platen, schroefkoppen en randaansluiting. Facultatief kan een papieren voegband gebruikt worden.

Systeemprestaties

PL-Sf30-2xCD60-DF-12,5-Veer+GW-gesloten	Nominaal gewicht [kg/m ² plafond]	Luchtgeluidsisolatie	
	15	Afhankelijk van de gehele constructie (plafond + vloer)	
Brandweerstand	Brandrapport	Richting	
Sf30	2018-A-027B	from below	

Voor alle andere aspecten betreffende onze producten en constructies verwijzen wij naar onze documentatie, rapporten en verwerkingsadviezen. De vermelde voegafwerking is noodzakelijk om aan alle gestelde systeemprestaties gelijktijdig te voldoen, indien niet alle systeemprestaties noodzakelijk zijn kan van de vermelde voegafwerking afgeweken worden – neem hiervoor contact op met Technical Excellence Centre +32 (0)15/71 80 32.