

## Stelsiem informatie

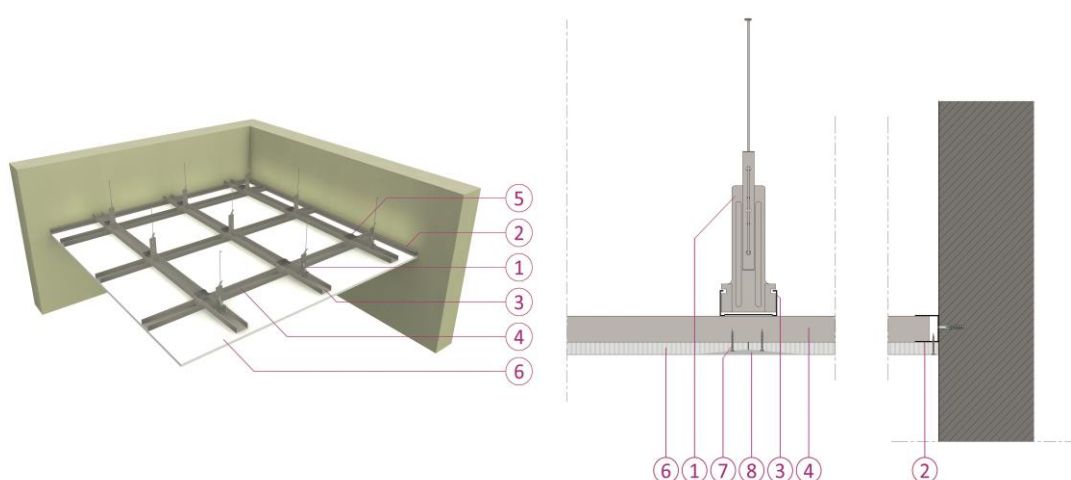
Sf30

Plafonds

PL-Sf30-2xCD60-DF-12,5-Veer-gesloten

### Omschrijving

Een verlaagd brandstabilisatief plafond bestaande uit een dubbel raamwerk in metalen profielen met één brandwerende gipsplaat, opgehangen met veerhangers. Het plafond sluit over zijn volledige omtrek aan tegen de aanliggende constructie (gesloten plafond). Het



### Opbouw

1. Veerhangers, geplaatst met een maximale tussenafstand van 1200 mm. De afstand van de hanger tot het uiteinde van het hoofddraagprofiel bedraagt maximaal 200 mm.
2. Siniat randprofiel UD 27, aangebracht langs volledige omtrek van het plafond en met een maximale tussenafstand van 800 mm door middel van spijkerpluggen (minimaal 5 mm x 50 mm) aan de aanliggende constructie bevestigd.
3. Siniat hoofddraagprofiel CD60/27 geplaatst met een maximale tussenafstand van 1200 mm. De afstand van het hoofddraagprofiel tot de rand van het plafond bedraagt maximaal 300 mm. De uiteinden rusten op de randprofielen.
4. Siniat plaatdragend profiel CD60/27 geplaatst met een maximale tussenafstand van 400 mm. De afstand van het plaatdragend profiel tot de rand van het plafond bedraagt maximaal 200 mm. De uiteinden rusten in de randprofielen.
5. Siniat kruisverbinder
6. 1 x 12,5 mm Prégyflam, gipsplaat type DF volgens EN 520. De dwarse voegen van de platen bevinden zich ter plaatse van de plaatdragende profielen.
7. Siniat schroeven - zichtlaag : 25 mm h.o.h. 200 mm
8. Siniat voegproducten voor afwerken van voegen tussen de platen, schroefkoppen en randaansluiting. Facultatief kan een papieren voegband gebruikt worden.

### Systeemprestaties

PL-Sf30-2xCD60-DF-12,5-Veer-gesloten	Nominaal gewicht [kg/m <sup>2</sup> plafond]	Luchtgeluidsisolatie	
	13	Afhankelijk van de gehele constructie (plafond + vloer)	
Brandweerstand	Brandrapport	Richting	
Sf30	2018-A-027B	from below	

Voor alle andere aspecten betreffende onze producten en constructies verwijzen wij naar onze documentatie, rapporten en verwerkingsadviezen. De vermelde voegafwerking is noodzakelijk om aan alle gestelde systeemprestaties gelijktijdig te voldoen, indien niet alle systeemprestaties noodzakelijk zijn kan van de vermelde voegafwerking afgeweken worden – neem hiervoor contact op met Technical Excellence Centre +32 (0)15/71 80 32.