

# WEATHER DEFENCE

De revolutionaire  
spouwplaat in gips



# SINIAT

## Totaalsystemen voor niet-dragende wanden, plafonds en vloeren

Siniat maakt producten en systemen voor droge afbouw, voor het afwerken van wanden, plafonds, vloeren, wandbekleding en externe toepassingen.

We bieden een uitgebreid productassortiment aan om in te spelen op de verscheidenheid aan projecten en budgetten. Ons technisch team staat voor u klaar om te helpen met vragen over onze producten en systemen. Daarnaast voorzien we hands-on trainingen en zijn we steeds beschikbaar om de vaardigheden van uw team te helpen maximaliseren. Siniat vormt, samen met het merk Promat, Etex Building Performance, dat deel uitmaakt van de Etex Group. Een samenwerkingsverband voor technische vooruitgang in de droogbouw.

### Wij zijn Etex

We combineerden producten en oplossingen van de marktleiders in de droogbouwsector om zo meer te bereiken dan ieder apart. Op die manier kunnen we unieke systeeminnovaties ontwikkelen die resulteren in verhoogde bouwprestaties en sterk geavanceerde bouwmethodes voor onze klanten.

### Bouwen op expertise

We brachten een team van technische experts samen. Dankzij de combinatie van hun knowhow en materialenontwikkeling kunnen we beter dan ooit tegemoetkomen aan de behoeften van onze klanten. We creëren vandaag oplossingen voor de gebouwen van morgen.

### Bouwen op samenwerking

Centraal in onze samenwerking is de focus op onze klanten – we kunnen nu samenwerken om niet alleen onze materialen en systemen te verbeteren maar ook ons technisch advies, onze planningsdiensten en logistiek. Een echt compleet systeem.

[www.siniat.be](http://www.siniat.be)  
[www.siniat.nl](http://www.siniat.nl)

Weather Defence is een door  
Etex gepatenteerde plaat

# Weather Defence is een spouwplaat in gips die een revolutie betekent voor de bouwsector

Deze plaat vormt de ideale gevelschil voor lichtgewicht structuren in hout- en staalskelet. Daarnaast is Weather Defence ook uiterst geschikt als bescherming van de achterliggende isolatie van traditionele muren in metselwerk. Dankzij de hoge weerstand tegen weersinvloeden hoeft Weather Defence niet te worden afgedekt met een regenscherm. Deze plaat is dus het ideale middel om een gebouw snel en efficiënt wind- en regendicht te maken.

Bovendien heeft deze plaat een brandreactieklasse A1 en een brandbeschermingsvermogen  $K_2$  10/30 waardoor de onderliggende lagen van de gevel niet extra moeten worden beschermd tegen brand, zelfs bij een gevelbekleding in hout!

Deze buitenplaat van het binnen(spouw)blad bestaat uit:

- een sterk gehydrofobeerde gipsplaat, versterkt met glasvezels;
- een dubbelzijdige hydrofobe bekleding, die stevig aan de innovatieve kern bevestigd is en bestaat uit een mengsel van organische en anorganische vezels en geïmpregneerd is met een speciale coating.



## Kwaliteit en innovatie

Weather Defence werd in 2017 bekroond als 'Product van het Jaar' door Global Gypsum.

Weather Defence werd goedgekeurd en gecertificeerd door verschillende gerenommeerde instanties: BBA in het Verenigd Koninkrijk, Rise SP in Zweden, Sintef in Noorwegen.

De plaat werd bij Warrington Fire Gent en Chiltern International Fire met succes getest in verschillende brandwerende constructies, die bijgevolg onderbouwd zijn door de nodige classificierapporten.



# Prestaties



**Blootstelling  
tot 1 jaar**



**Snelle  
plaatsingstijd**



**Zeer goede  
brandprestatie**

## Voor een betrouwbare gevelschil

- De hygrothermische en dimensionele stabiliteit van deze plaat verzekert een **goede luchtdichtheid, dampopenheid** en een **gunstig gedrag in geval van brand**.
- Bestand tegen regen, weersinvloeden en schimmels.
- Kan tijdens de installatiefase **tot 12 maanden worden blootgesteld** (mits gebruik van tape) alvorens de gevelbekleding wordt aangebracht. Weather Defence heeft, als buitenplaat, een geveltest doorstaan (cycli van regen/droog en vries/dooi).
- Plaat op gipsbasis: zeer goed brandgedrag, bezit zowel brandreactieklasse A1 als brandbeschermingsvermogen  $K_2$  10/30. Weather Defence is als buitenbeplating van houtskelet- en steelframewanden getest (REI 60). Deze geteste opbouwen voldoen tevens aan de laatste wijzigingen van het KB.
- **Verhoogt de akoestische isolatie.**
- Geschikt voor **rechtstreekse mechanische bevestiging** van ETICS en andere buitengevelisolatiesystemen (20 mm).
- Verhoogt de schrankingsweerstand van lichte constructies (20 mm).
- Geen wind- en regenscherm meer nodig: kostenreductie.

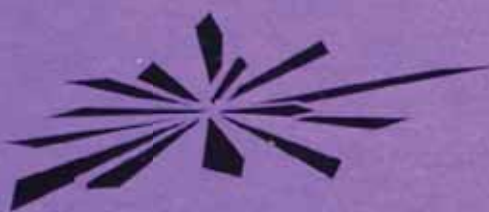
## De ultieme test

Om de robuustheid en vorstbestendigheid van Weather Defence tot in het extreme te testen, lanceerde het Siniat UK team de gipsplaat in de ruimte. Het resultaat: **deze revolutionaire plaat is zelfs bestand tegen temperaturen van -56°C.**

Bekijk de video  
van de lancering



Innovatieve gipsplaat voor wind- en regendichting, betere brandveiligheid en geluidsisolatie van hout- en staalskeletconstructies



**Siniat**

Weather D

# Verwerkingsvoordelen

## Voor moeiteloze plaatsing en tijdwinst

- **Snel, eenvoudig en veilig op maat te snijden** en te breken met een breekmes, zoals een traditionele gipsplaat. Dit resulteert in een **snellere plaatsings-tijd en lagere installatiekosten**.
- **Geen speciale zaagmachines**, zaaglocatie of afzui-ging **nodig**.
- **Licht** en gemakkelijk te verplaatsen (10,8 kg/m<sup>2</sup> - 12,5 mm).
- Meer **grip op de plaat** door een ruwe facer.
- **Schroeven zonder voorboren**, kan ook worden ge-nageld of geniet.



# Ecologisch verantwoord

**De Weather Defence plaat is een milieuvriendelijk product, wat de duurzaamheid van uw project verhoogt.**

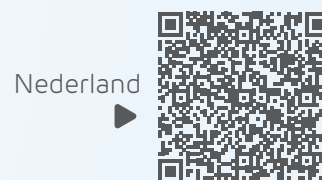
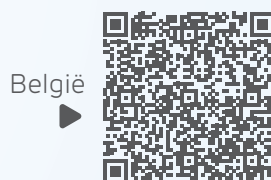
De plaat bevat geen formaldehyde, noch andere gevaarlijke stoffen en is A+ geclassificeerd op het vlak van VOS\* afgifte (de topklasse in de Franse regelgeving).

Bij de productie van de gipskern wordt tot wel 30% gerecycleerd gips gebruikt.

Het gebruik van deze spouwplaat verbetert de thermische prestaties van skeletconstructies.

Al deze eigenschappen dragen bij tot een hogere duurzaamheid en een kleinere ecologische voetafdruk van dit type constructies.

\* Vluchtige Organische Stoffen



# Toepassingsgebieden

## Hout- en staalskeletbouw

**Weather Defence is de ideale plaat voor lichte constructies zoals hout- en staalskeletbouw.**

De combinatie van Weather Defence aan de buitenzijde van deze lichte constructies met andere afwerkingsplaten van Siniat aan de binnenzijde (bijv. LaDura Premium, Prégylam, enz.) resulteert in een gevelwand met uitstekende prestaties op het vlak van brandgedrag (brandreactie en brandweerstand) en akoestische en thermische isolatie.

Aangezien deze prestaties gelden in beide richtingen, resulteert dit in veilige en comfortabele gebouwen volledig conform de wetgeving en geldende normen.

De plaat kan zowel op de bouwplaats gemonteerd worden, als onderdeel zijn van 2D-geprefabriceerde gevels (dragende en niet-dragende invulgevels; vliesgevels) en 3D-geprefabriceerde units.

Weather Defence is compatibel met de meeste vormen van gevelafwerking.



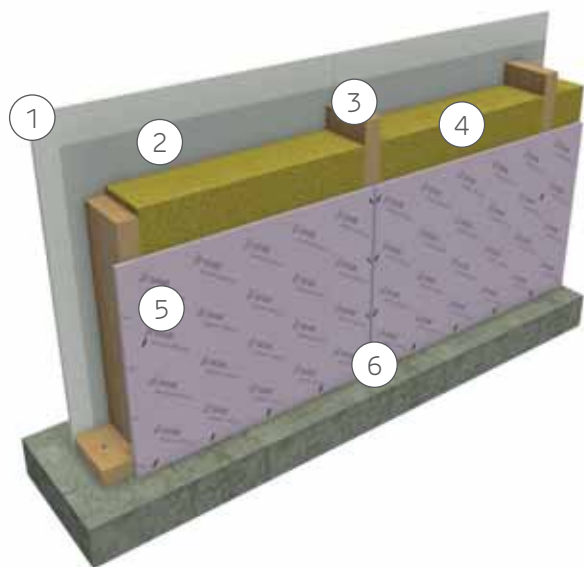
Weather Defence is de ideale plaat voor lichte constructies zoals hout- en staalskeletbouw



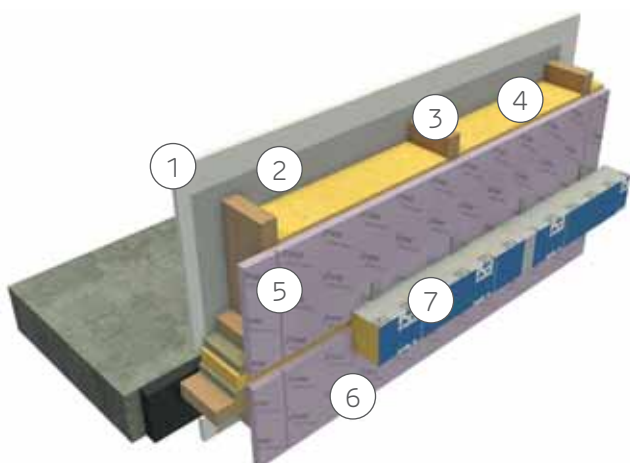
Om de vereiste bouwfysische eigenschappen van de gevelschil te bekomen én te bewaren, kan aan de spouwzijde Weather Defence, worden voorzien. Deze vochtwerende beplating is geschikt voor zowel houtskelet als steelframe, maar ook voor traditionele gevelopbouw. Als feitelijke gevelafwerking kan geventileerd worden voor een geventileerd gevelsysteem (bijv. Equitone van Etex Exteriors), een ETICS-systeem of een traditioneel gemetste gevel.

## Weather Defence op houtskelet-gevelwand

Raadpleeg zeker onze documentatie of contacteer ons Technical Excellence Team voor informatie over brandwerende oplossingen met Weather Defence.



- 1 Siniat binnenplaat (bijv. LaDura Premium)
- 2 Folie
- 3 Houtskelet
- 4 Isolatie: minerale wol bijv. URSA
- 5 Weather Defence spouwplaat
- 6 Gevelafwerking conform wetgeving

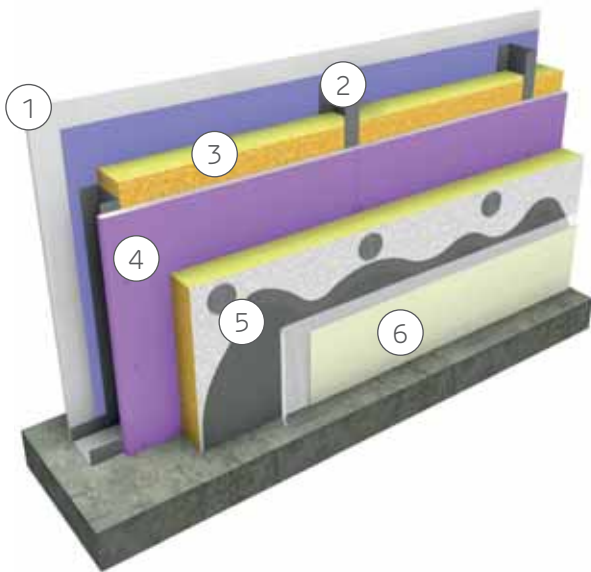


- 1 Siniat binnenplaat (bijv. LaDura Premium)
- 2 Folie
- 3 Houtskelet
- 4 Isolatie: minerale wol bijv. URSA
- 5 Weather Defence spouwplaat
- 6 Gevelafwerking conform wetgeving
- 7 Cavity barrier (bijv. Promat Silverliner®)



## Weather Defence op steefframe

Raadpleeg zeker onze documentatie of contacteer ons Technical Excellence Team voor informatie over brandwerende oplossingen met Weather Defence.



- 1 Siniat binnenplaat (bijv. LaDura Premium)
- 2 Steelframe
- 3 Isolatie: minerale wol bijv. URSA
- 4 Weather Defence spouwplaat
- 5 Gevelisolatie
- 6 Sierpleister of steenstrips, conform wetgeving



# Brandveilige geventileerde gevels

Weather Defence behoort tot de hoogste brandreactieklasse die er bestaat, namelijk **brandreactieklasse A1 - onbrandbaar**. Bij brandproeven werd aangetoond dat het sterk koelend vermogen van Weather Defence een performante **brandbescherming** biedt aan hout- en staalskeletconstructies in geval van een brandaanval aan de buitenzijde. Hierdoor kunnen oplossingen aangeboden worden die beantwoorden aan de huidige brandwetgeving. Weather Defence geeft een brandbeschermingsvermogen 'K<sub>2</sub>' aan het achterliggende (brandbare) materiaal, van 10 of 30 minuten.

Dankzij deze eigenschappen is Weather Defence uitermate geschikt als brandveilige spouwplaat

achter open en gesloten (houten) gevelbekledingen.

De Belgische wetgeving laat toe om in middelhoge en hoge gebouwen materialen die moeten beantwoorden aan brandreactieklasse A2 te beschermen met een K<sub>2</sub> 10 of K<sub>2</sub> 30 oplossing. Dit geldt ook voor vooroverhellende gevels en buitenplafonds volgens de geldende normering.

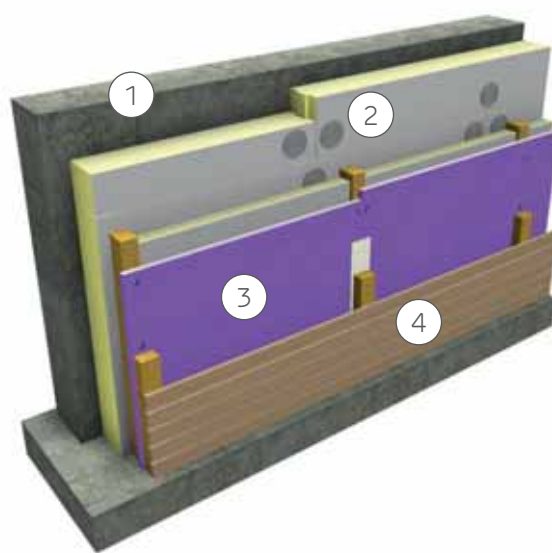
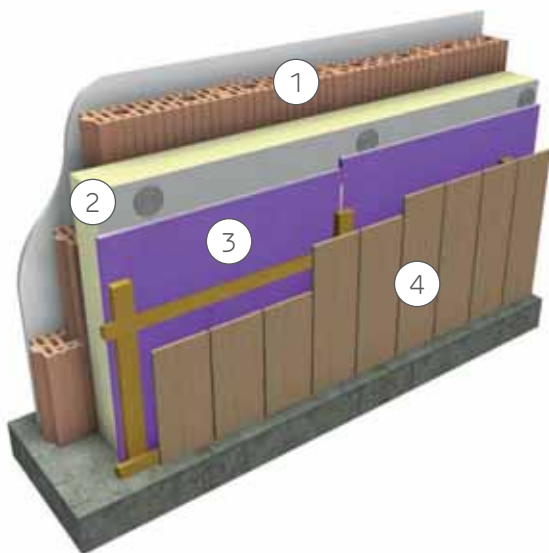
Weather Defence beschermt de achterliggende lagen (houtskelet/isolatie, enz.) dankzij het beschermend vermogen van de plaat (K<sub>2</sub> 10 of K<sub>2</sub> 30). Bij geventileerde gevels kan de plaat ook dienen als beschermingsplaat vóór de brandbare gevelisolatie (bijv. PUR/PIR).

## Weather Defence als brandbescherming voor brandbare isolatie in een traditionele constructie

Brandbeschermingsvermogen K<sub>2</sub> 10 (12,5 mm).

Hier wordt de Weather Defence doorheen de isolatie in de massiefbouw verankerd, middels de opliggende houten latten.

Brandbeschermingsvermogen K<sub>2</sub> 10 (12,5 mm).  
Brandbeschermingsvermogen K<sub>2</sub> 30 (2 x 12,5 mm).  
De isolatie is hier tussen de houten kepers geplaatst. Deze zijn bevestigd in de betonnen gevel. De Weather Defence is bevestigd in de houten balkenstructuur.



- 1 Masiefbouw in beton of snelbouwsteen of hout
- 2 Isolatie (PIR, PUR)
- 3 Weather Defence spouwplaat
- 4 Gevelafwerking conform wetgeving

Voor andere gevelconstructies waarmee eveneens het K<sub>2</sub> 10 of K<sub>2</sub> 30 criterium kan worden behaald en de plaatsingsdetails, verwijzen wij naar de Weather Defence Ontwerp- en Toepassingsrichtlijnen en het Technisch Advies ISIB 2018-A-055 Rev.1

# Technische eigenschappen

	Eigenschappen	Norm	Prestatie	
			12,5 mm	20 mm
Algemeen	Densiteit		860 kg/m <sup>3</sup>	940 kg/m <sup>3</sup>
Mechanische eigenschappen	Gemiddelde buigsterkte lengterichting	EN 15283-1	7,8 N/mm <sup>2</sup>	5,7 N/mm <sup>2</sup>
	Buigsterkte lengterichting	EN 15283-1	≥ 60 daN	≥ 116 daN
	Gemiddelde buigsterkte dwarsrichting	EN 15283-1	3,5 N/mm <sup>2</sup>	3,3 N/mm <sup>2</sup>
	Buigsterkte dwarsrichting	EN 15283-1	≥ 25 daN	≥ 48 daN
	Gemiddelde elasticiteitsmodulus lengterichting	EN 789	3800 MPa	3500 MPa
	Gemiddelde elasticiteitsmodulus dwarsrichting	EN 789	3400 MPa	3000 MPa
	Impactweerstand	EN 15283-1: 2008	GM - F - H1 - I	GM - F - H1 - I - R
	Druksterkte	-	≥ 7 N/mm <sup>2</sup>	≥ 7 N/mm <sup>2</sup>
Brand	Brandreactieklasse	EN 13501-1	A1	A1
	Brandbeschermingsvermogen	-	K <sub>2</sub> 10 (1 x 12,5) K <sub>2</sub> 30 (2 x 12,5)	-
Hygrothermische eigenschappen	Warmtegeleidingscoëfficiënt	EN 12664	λ = 0,25 W/mK	λ = 0,28 W/mK
	Hygrische beweging (20°C/30%-65%RH), lengterichting dimensionele stabiliteit	EN 318	0,09 mm/m	-
	Hygrische beweging (20°C/65%-90%RH), lengterichting dimensionele stabiliteit	EN 318	0,11 mm/m	-
	Hygrische beweging (20°C/30%-65%RH), dwarsrichting dimensionele stabiliteit	EN 318	0,09 mm/m	-
	Hygrische beweging (20°C/65%-90%RH), dwarsrichting dimensionele stabiliteit	EN 318	0,05 mm/m	-
Doorlaatbaarheid (regen)	Waterdampdiffusieweerstandsgetal	EN ISO 12572 & EN 520	μ = 7 - 13	μ = 7 - 13
	Waterdampdiffusie (equivalente dikte luchtlaag): S <sub>d</sub> = μd	-	S <sub>d</sub> = 0,12 m	S <sub>d</sub> = 0,20 m
Vochtbestendigheid	Wateropname (2u. onderdompeling)	EN 15283-1	< 3%	< 3%
	Oppervlaktewaterabsorptie (2u. Cobb test)	EN 520: 2005	< 100 g/m <sup>2</sup>	< 100 g/m <sup>2</sup>
Weerstand tegen schimmels	Schimmelgroei (Condia Protocols comestibility & Fungicidity)	-	Score 0 (geen schimmel)	Score 0 (geen schimmel)
	Weerstand tegen schimmels	ASTM D3273	Score 10/10 (geen schimmel)	Score 10/10 (geen schimmel)
Weerstand	Gemiddelde schuifweerstand	EN 520	883 N/schroef	1250 N/schroef
	Inbeddingssterkte met pin van 3 mm Ø	EN 383	-	F <sub>h,k</sub> 5% = 37 N/mm



# Productoverzicht

## Platen

Kant	Dikte (mm)	Breedte (mm)	Lengte (mm)	Artikelcode
VK	12,5	1200	2400	159492
	20,0	1200	2400	159498

## Toebehoren

	Product	Materiaal	Toepassing	Afmetingen	Artikelcode
	Zelfborende corrosiebestendige Weather Defence Schroef 25	Staal met keramische coating	12,5 mm plaat op steelframe (d >0,95 mm)	3,5 mm x 25 mm	4042967
	Zelfborende corrosiebestendige Weather Defence Schroef 38	Staal met keramische coating	20 mm plaat op steelframe	3,5 mm x 38 mm	4042968
	Weather Defence afdichtingsband	Zelfklevende dichtingsband	Winddicht	60 mm x 30 m	4062716
	Weather Defence afdichtingskit	Brandwerende siliconenkit	Winddicht en brandwerend	-	4043517

# Referentieprojecten



## CHwapi – Centre Hospitalier de Wallonie Picarde

Het CHwapi ziekenhuis in de regio Doornik centraliseert alle ziekenhuisbedden op één locatie. Het bestaat uit een basisstructuur met drie verdiepingen en twee modulaire prismavormige torens, die snel aanpasbaar zijn bij veranderende behoeften. De basis omvat een atrium met algemene ontvangst, commerciële ruimtes en horeca. Op de bovenverdiepingen bevinden zich 708 bedden voor klassieke hospitalisatie en 140 voor daghospitalisatie. Het voorplein is een ruime esplanade voor het publiek.



## AZ Middelares

AZ Middelares is een medisch centrum in het hart van Gentbrugge dat een spectaculaire transformatie heeft ondergaan. Dit middelhoge gebouw is volledig gerenoveerd, waarbij de gevels zijn vernieuwd met geavanceerde houtskelet voorhangelementen. Deze elementen zijn niet alleen stijlvol, maar voldoen ook aan de geldende eisen op het vlak van brandveiligheid, zoals een bescherming tegen vlamoverslag via de gevel van 60 minuten, dankzij de brandreactieklasse van de gebruikte materialen conform de laatste wijzigingen van het KB van 2023.

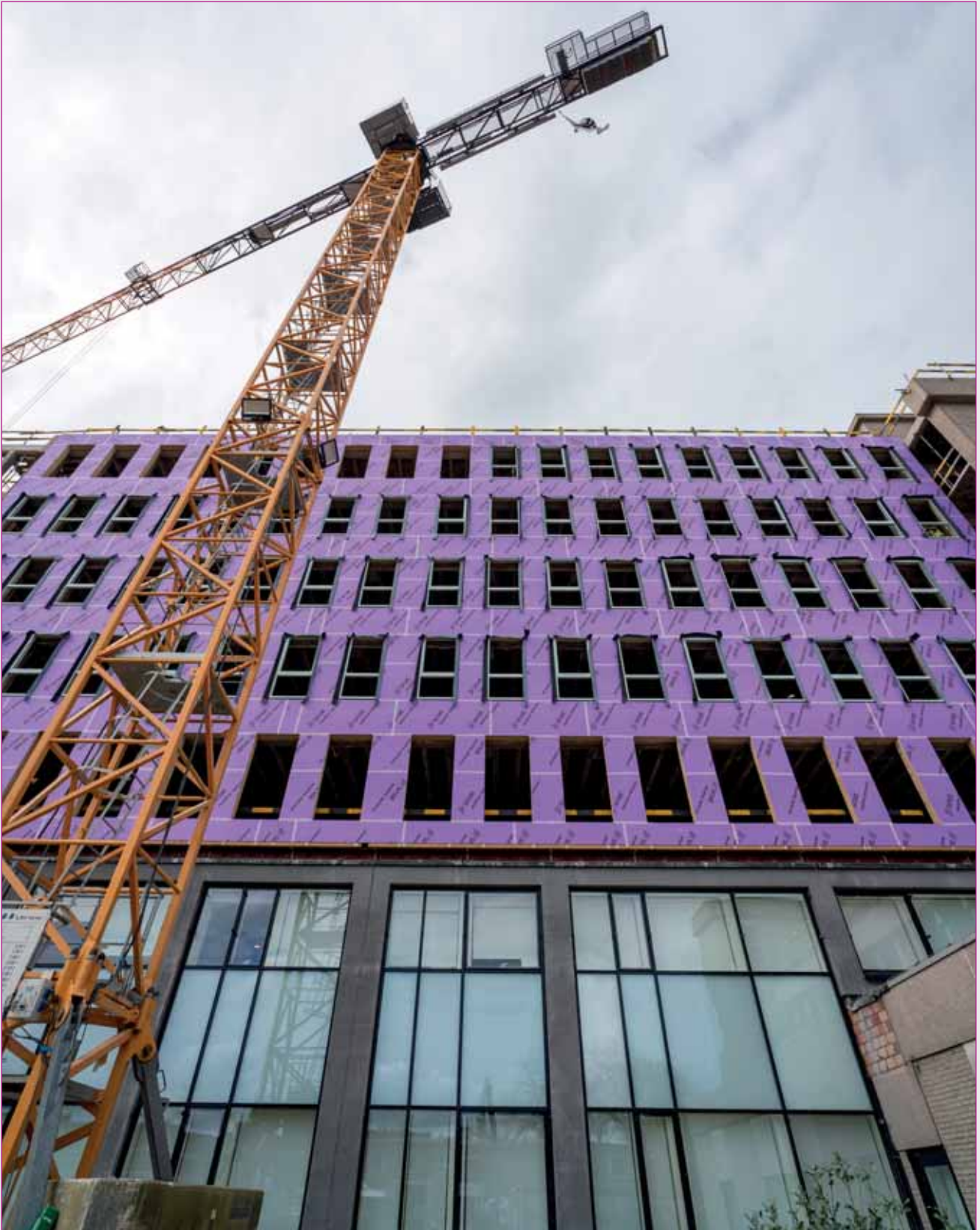


CHwapi – Centre Hospitalier  
de Wallonie Picarde





AZ Middelares





**Etex Building Performance N.V.**

Info@siniat.be  
www.siniat.be

© 2024 Etex Building Performance N.V.

Schrijf je in voor onze  
**NIEUWSBRIEF**

Scan de QR →  
Ontdek alles over Siniat



**Etex Building Performance B.V.**

Info@siniat.nl  
www.siniat.nl

© 2024 Etex Building Performance B.V.

Schrijf je in voor onze  
**NIEUWSBRIEF**

Scan de QR →  
Ontdek alles over Siniat

